

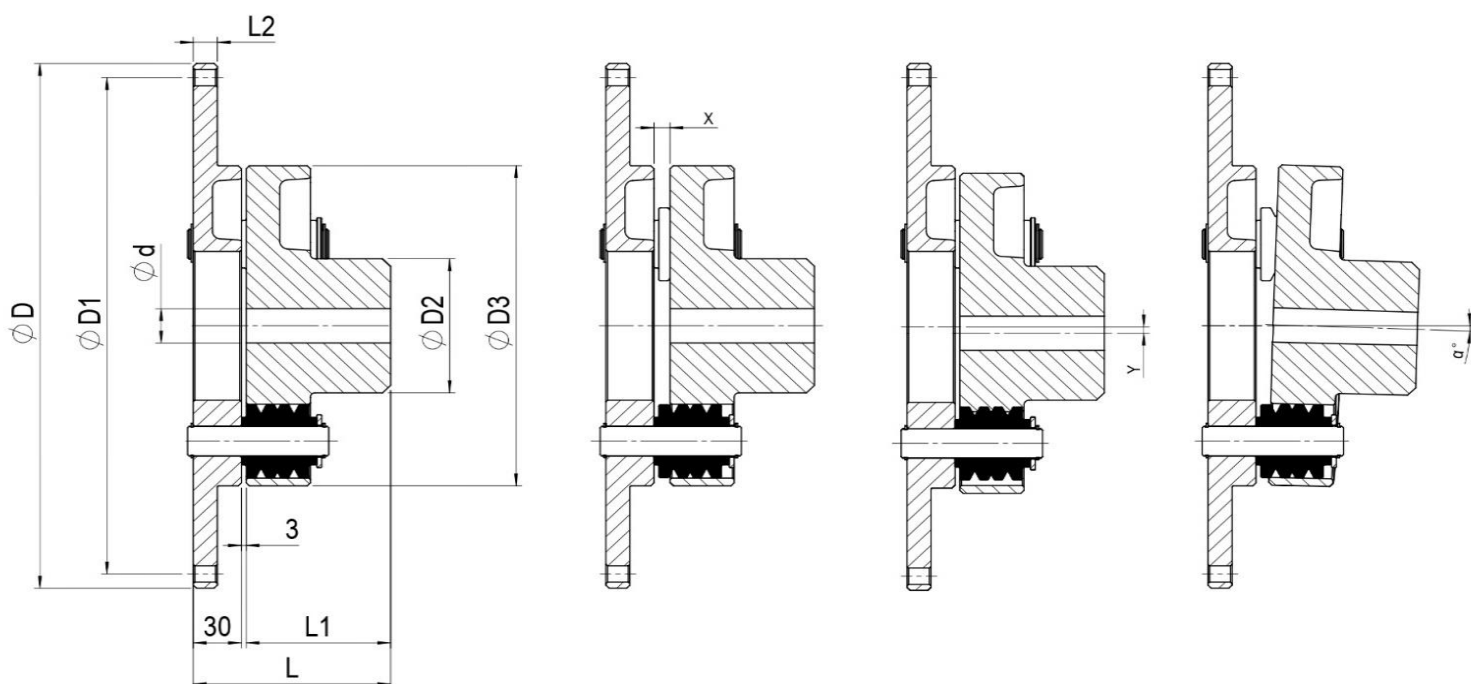
### ► CARACTERÍSTICAS TÉCNICAS

- Os acoplamentos MADEFLEX MDX são compostos por um cubo e um flange de ferro fundido cinzento, com pinos de aço e sobre os quais, os elementos flexíveis em borracha nitrílica fixados por anéis elásticos tipo DIN 471.
- Esta configuração torna apto ao acoplamento MDX ser torcionalmente elástico e flexível em todas as direções, absorvendo vibrações, choques, desalinhamentos radiais, axiais e angulares; protegendo desta forma os equipamentos acoplados.
- Estes acoplamentos permitem trabalho em posição horizontal e vertical, desde que corretamente fixados, e aceitam reversões de movimentos. Podem ser usados em temperaturas de  $-20$  a  $80\text{C}^\circ$ , além disto, os elementos flexíveis são a prova de óleo.
- Em função de sua forma construtiva simples, dispensam cuidados e ferramentas especiais para sua montagem, os equipamentos podem ser movidos no sentido axial tornando este trabalho rápido e fácil. Os elementos flexíveis podem ser substituídos sem desmontar o acoplamento.
- Não necessitam manutenção e nem lubrificação e são fornecidos na cor Laranja Segurança (Tinta Laca Nitrocelulose Munsell 2,5 YR 6/14).
- São compactos, possuem baixo peso, e conseqüentemente um baixo momento de inércia **J**.
- Os acoplamentos sob pedido podem ser fornecidos com o furo na configuração desejada pelo cliente, ou o padrão que consiste em um furo guia.
- Para altas rotações recomendamos balanceamento dinâmico segundo ISO 21940-11, G 6,3 no mínimo.

**Tabela 1 Características técnicas dos Acoplamentos MADEFLEX MDX**

Código	Descrição	Flange SAE J620	$\varnothing D$	$\varnothing D1$	$\varnothing d$	$\varnothing d$ máx.	$\varnothing D2$	$\varnothing D3$	L	L1	L2	Torque Nominal kgf·m	Rpm máx.	Inércia interna Kg·m <sup>2</sup>	Inércia externa Kg·m <sup>2</sup>
9.207	MDX 45	11 1/2"	352,4	333,4	23	56	90	215	123	90	15	60	2300	0,041	0,111
9.208	MDX 60	11 1/2"	352,4	333,4	23	62,5	100	240	123	90	15	85	2100	0,076	0,138

Código	Descrição	Peso total Kg	Desalinhamento		
			Axial $\pm X$	Radial $\pm Y$	Angular $\alpha^\circ$
9.207	MDX 45	21,15	2,0	0,5	1,0
9.208	MDX 60	23,75	2,0	0,5	1,0



## SELEÇÃO DE ACOPLAMENTOS TIPO MDX

### ▶ DADOS NECESSÁRIOS PARA SELECIONAR UM ACOPLAMENTO

Máquina acionadora (Fs)?	Dimensões dos eixos da máquina acionadora e acionada?
Máquina acionada (Fs)?	Número de horas de trabalho por dia (Ft)?
Potência necessária (Cv)?	Número de partidas por hora (Fp)?
Rotação de operação (rpm)?	Condições ambientais?

### ▶ COMO SELECIONAR UM ACOPLAMENTO?

#### ▪ MÉTODO DE SELEÇÃO 1

1. Selecionar o fator de serviço **F<sub>s</sub>** em função do tipo de máquina acionadora e a máquina acionada na **Tabela 3**;
2. Selecionar o fator de serviço **F<sub>t</sub>** em função do número de horas que a máquina trabalha por dia na **Tabela 4**;
3. Selecionar o fator de serviço **F<sub>p</sub>** em função do número de partidas por hora que a máquina na **Tabela 5**;
4. O fator de serviço **F<sub>c</sub>** usado nos cálculos e nas tabelas de seleção é: **F<sub>c</sub> = F<sub>s</sub> · F<sub>t</sub> · F<sub>p</sub>** (Se o valor de **F<sub>c</sub>** for maior que 3,5, usar o **método de seleção 2**);
5. Na **Tabela 2** seleção de acoplamento tipo MD, seleciona-se o tamanho do acoplamento na interseção da potência (**C<sub>v</sub>**) com o fator de serviço (**F<sub>c</sub>**).
6. Na tabela 2 os acoplamentos estão selecionados para uso em eixos de motores elétricos, para uso com outros tipos de motores, e para a parte movida deve-se observar que o diâmetro do eixo **Ø<sub>d</sub>**, seja menor ou igual ao diâmetro máximo **Ø<sub>d máx.</sub>** do acoplamento, ver tabela 1 nas características técnicas do acoplamento.

#### ▪ MÉTODO DE SELEÇÃO 2

1. Para fatores de serviço **F<sub>c</sub>** maiores que 3,5, e velocidades diferentes daquelas encontradas na tabela 2 devemos selecionar o tamanho do acoplamento de forma que o **torque (kgfm)** calculado pela fórmula abaixo seja menor ou igual ao **torque kgfm** da tabela 1.

$$\text{Torque} = 716,2 \cdot \frac{N \cdot F_c}{n} \text{ (kgfm)}$$

Onde: **N** = Potência (Cv)  
**n** = Rotação de trabalho do acoplamento (rpm)  
**F<sub>c</sub>** = F<sub>s</sub> · F<sub>t</sub> · F<sub>p</sub> Fator de serviço

2. Observar que a velocidade máxima **rpm máx.** do acoplamento seja menor ou igual aos valores na tabela 1.
3. Os diâmetros **Ø<sub>d</sub>**, dos eixos das partes motoras e movidas devem ser iguais ou menores que os valores de **Ø<sub>d máx.</sub>** dos acoplamentos, tabela 1.

#### Tabela 3 FATORES DE SERVIÇO (Fs)

Máquina acionadora, motor de combustão interna, 1 a 3 cilindros

Máquina acionadora, motor de combustão interna, 4 a 6 cilindros

Máquina acionadora, motor elétrico, turbina a gás e turbina vapor

TIPO DE CARGA	TIPO DE MÁQUINA ACIONADA	F <sub>s</sub>	F <sub>s</sub>	F <sub>s</sub>
<b>Leve</b>	Alimentadores, Agitadores, Bombas centrífugas, Compressor de parafuso, Cortadoras de metais, Decantadores, Classificadores, Clarificadores, Dinamômetros, Geradores, Filtros de ar, Máquinas de engarrafar, Ventiladores centrífugos,	1	1,5	2
<b>Moderado</b>	Agitadores, Betoneiras, Bobinadeiras, Compressor de lóbulos, Correias transportadoras, Cozinheiros de cereais, Desbobinadeiras, Eixos de transmissão, Elevadores de carga e canecas, Escadas rolantes, Esticadores, Filtros rotativos e de prensa, Fornos rotativos, Impressoras, Máquinas Ferramentas, Máquinas para madeira, Máquinas para massas, Máquinas Têxteis, Mesa de transferência, Misturadores, Secadores, Puxador de carros, Ventiladores de minas,	1,5	2	2,5
<b>Pesado</b>	Aeradores, Bomba de poço profundo, Bomba para petróleo, Calandras, Cortadora de papel, Descascadores, Desfibradeiras, Desempenadeiras, Dragas, Elevadores de passageiros, Extrusoras, Fornos rotativos, Guinchos, Guindastes, Impressoras, Lavadoras, Moinhos, Máquinas de lavanderia, Moendas, Pontes Rolantes, Prensas, Secadores, Trefiladores, Torres de resfriamento, Transportadores,	2	2,5	3
Muito pesado Alta inércia Inversão de rotação	Basculadores de vagões, Britadores, Bombas alternativas ou recíprocas, Compressores alternativos ou recíprocos, Geradores para solda, Laminadoras, Máquina de fabricação de pneus, Misturadores de borracha, Peneira vibradora, Trituradores,	2,5	3	3,5

Nº de horas de trabalho por dia	F <sub>t</sub>
≤ 2	0,9
3 - 12	1
13 - 16	1,1
17 - 24	1,2

**Tabela 4**  
Fator de serviço  
F<sub>t</sub>

Nº de partidas por hora	F <sub>p</sub>
≤ 5	1,0
5 - 20	1,2
20 - 40	1,3

**Tabela 5**  
Fator de serviço  
F<sub>p</sub>

## EXEMPLOS DE SELEÇÃO DE ACOPLAMENTOS TIPO MDX

- Para selecionar um acoplamento para um puxador de carros acionado por motor elétrico de 10 Cv, 1750 rpm, que opera 16 horas por dia, e possui 15 partidas por hora, temos que seguir os seguintes passos:

- 1º Localizar o fator de serviço  $F_s$ , na tabela 3, o tipo de carga da máquina acionada, neste caso puxador de carros, é carga moderada, localizada na segunda linha. Na parte superior desta tabela localizamos o tipo de máquina acionadora, que é um motor elétrico, terceira linha. Na interseção destas duas linhas achamos o fator de serviço  $F_s = 1,5$ .
- 2º Localizar o fator de serviço  $F_t$  em função do número de horas de trabalho por dia, ver tabela 4, neste caso como são 16 h/dia  $F_t = 1,1$ .
- 3º Localizar o fator de serviço  $F_p$  em função do número de partidas por hora, ver tabela 5, neste caso são 15 partidas por hora então  $F_p = 1,2$ .
- 4º O fator de serviço  $F_c = F_s \cdot F_t \cdot F_p$ ; substituindo os valores tem-se  $F_c = 1,5 \cdot 1,2 \cdot 1,2$ ; então  $F_c = 1,98$ , para efeito de cálculo adotamos  $F_c = 2$ .
- 5º Agora para selecionarmos um acoplamento MD, vamos até a tabela 2, escolhemos o quadro que indica 1750 rpm, pois esta é a velocidade do motor. Com o fator de serviço  $F_c = 2$ , segunda coluna deste quadro, e com a potência do motor 10 Cv, décima terceira linha, teremos uma interseção que indica **MD3**. Este é o acoplamento indicado neste caso, para conhecer as dimensões deste acoplamento ver tabela 1, características técnicas do acoplamento MD.

- Para selecionar um acoplamento para um triturador acionado por um motor de combustão 4 cilindros com 50 Cv e 2500 rpm, que opera 15 horas por dia, temos que seguir os seguintes passos:

- 1º Primeiro achamos os fatores de serviço da mesma forma que no exemplo anterior, neste caso da tabela 3 para triturador acionado por motor de combustão com 4 cilindros  $F_s = 3$ . Da tabela 4 obtemos o fator de serviço para o número de horas de trabalho por dia, assim para 15 h/dia  $F_t = 1,1$ . Como o triturador parte menos que 5 vezes por hora localizamos  $F_p = 1$  na tabela 5.
- 2º Com os valores dos fatores de serviço calculamos o fator de serviço  $F_c = F_s \cdot F_t \cdot F_p$ ; adotando os valores achados  $F_c = 3,0 \cdot 1,1 \cdot 1$ ; então  $F_c = 3,3$ .
- 3º Como podemos observar o fator de serviço  $F_c = 3,3$  não é tabelado, além disto, este valor de velocidade 2500 rpm também não é tabelado, assim sendo devemos usar o método de seleção 2.
- 4º Este método consiste em calcular o torque com a seguinte fórmula:

$$\text{Torque} = 716,2 \cdot \frac{N \cdot F_c}{n} \text{ (kgfm)}$$

Neste caso:  $N$  é a potência do motor, 50 Cv; e  $n$  é a rotação do motor 2500 rpm.  
**Obs.:** Nesta fórmula  $N$  deve ser sempre em Cv, e  $n$  em rpm.

Substituindo os valores:  $\text{Torque} = 716,2 \cdot \frac{50 \cdot 3,3}{2500}$ ; Então Torque = 47,27 kgf•m

- 5º Com o valor de torque devemos ir para a tabela 1 caso desejarmos escolher um acoplamento do tipo MBP. Na coluna que indica o Torque escolhemos um valor imediatamente superior ao valor calculado, que é 47,27 kgf•m. Na tabela o valor que atende esta solicitação é 55kgf•m, que é o valor que o acoplamento **MD6** suporta; portanto o acoplamento selecionado é: **MD6**.

**Obs.:** Sempre deve ser observado se os diâmetros dos eixos onde o acoplamento será montado é compatível com o diâmetro máximo que o mesmo comporta, segunda coluna onde se lê **Ød máx.** na tabela 1 neste caso MD6= 55mm. Também deve ser observada a máxima rotação admissível para o acoplamento **rpm máx.**, neste caso MD6= 4535rpm.

Na seleção de um acoplamento deve-se sempre usar  $F_c \geq 1,5$ .

## MONTAGEM DO ACOPLAMENTO ELÁSTICO MADEFLEX MDX

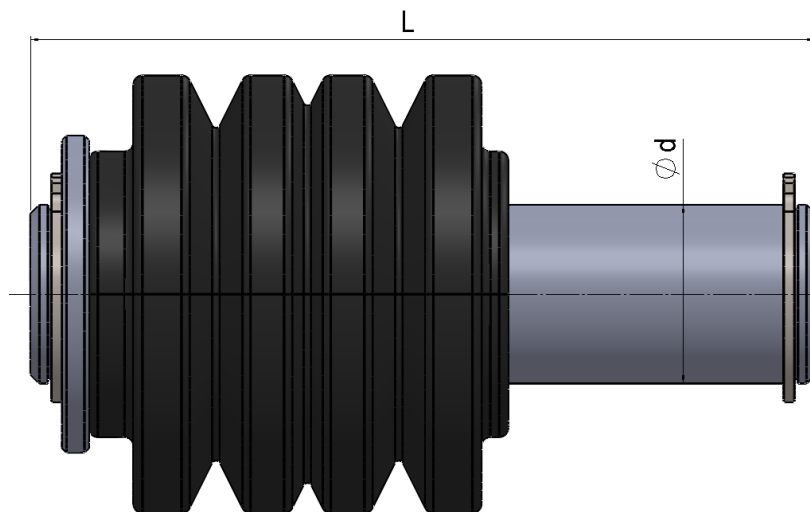
1. Verificar se os eixos e os cubos e flanges dos acoplamentos estão limpos e sem rebarbas;
2. Verificar se os eixos não estão desalinhados em valores maiores que os recomendados na tabela 1;
3. Montar os dois cubos nos eixos a serem acoplados e fixá-los axialmente;
4. Deslocar axialmente os acoplamentos fazendo com que os elementos elásticos se encaixem nos orifícios do flange oposto;
5. Fixar axialmente os acoplamentos;
6. Verificar a montagem, posicionamento, fixação e alinhamento.

**Atenção:** devem ser respeitados os valores de desalinhamentos máximos admissíveis que são encontrados na tabela 1. O correto alinhamento aumenta a vida útil do elemento elástico e evita esforços sobre os mancais das máquinas acopladas.

Obs.: O alinhamento dos eixos pode ser feito com o auxílio de uma régua, este procedimento deve ser realizado em duas posições a 90° uma da outra, ou com o uso de relógios comparadores.

ACOPLAMENTO COMPLETO*			CUBOS SEM ACESSÓRIOS (PAR)	KIT ACESSÓRIOS**
CÓDIGO	DESCRIÇÃO	COMPATÍVEL		CONJUNTO ANEL, PINO, BORRACHA E ARRUELA
9.207	Acoplamento MDX 45	VICFLEX PDX FE 45FE-1	9.207/1	9.207B
9.208	Acoplamento MDX 60	VICFLEX PDX FE 60FE-2	9.208/1	9.208B

Acoplamentos sem acessórios são vendidos em par.



CÓDIGO KIT	ØD (mm)*	L (mm)*
9.207B	20	88
9.208B	20	88

\*As medidas devem ser tomadas apenas como referência para auxílio na identificação dos pinos.