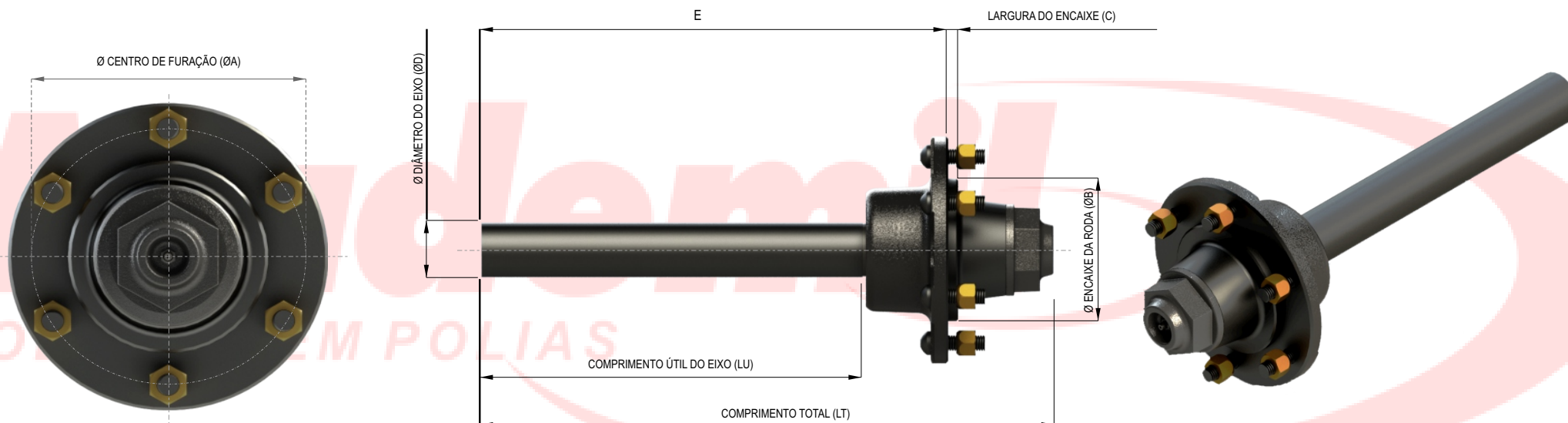


MCR05



| CÓDIGO | CARGA DA CARRETA (T) | CUBOS POR CARRETA | QTD DE FUROS | ØA (MM) | ØB (MM) | C (MM) | ØD (POL/MM) | LU (MM) | LT (MM) | E (MM) | CHAVE DA PORCA SEXT. CÔNICA | PESO (KG) |
|--------|----------------------|-------------------|--------------|---------|---------|--------|---------------|---------|---------|--------|-----------------------------|-----------|
| MCR05 | 4 | 4 | 6 | 152,4 | 116,5 | 8 | 1 3/4 - 44,45 | 315 | 460 | 382 | 13/16 | 11,0 |

Confira todas as nossas linhas de produtos: www.mademil.com.br



FUNDAÇÃO MADEMIL LTDA.
Este material contém o resumo das informações do Produto, cujas especificações podem ser alteradas a qualquer tempo, sem aviso prévio. A configuração do produto final, pode ser diferente das fotos ilustrativas. Por isso, antes de comprar, sempre confirme todas as informações do produto com o vendedor.

Atendimento:
Revendas

Telefone:
(48) 3436.6415

@ E-mail:
vendas.revenda7@mademil.com.br

Atendimento:
Indústrias

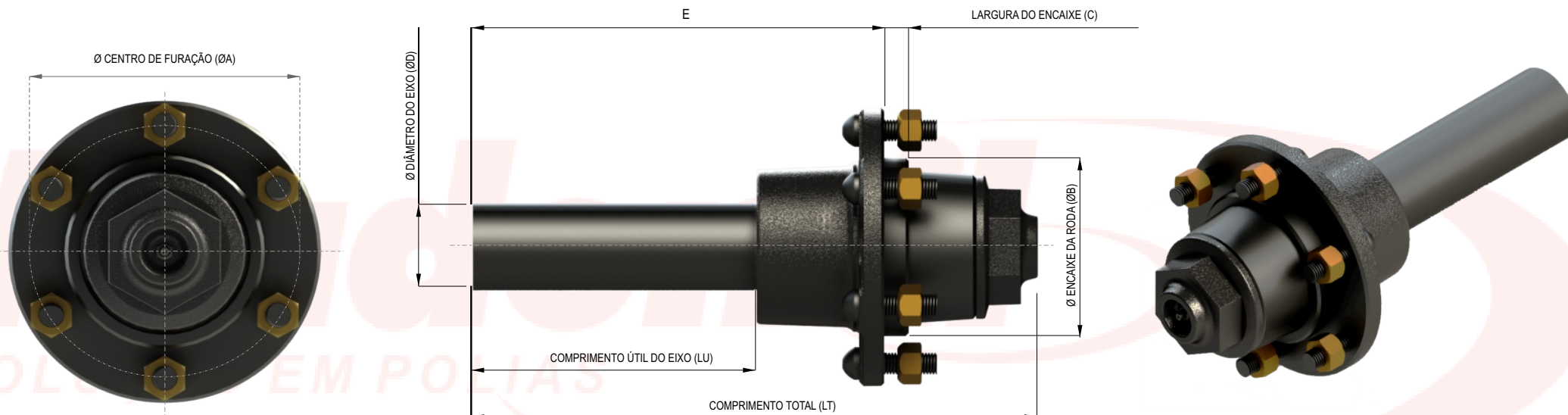
Telefone:
(48) 3436.6437

@ E-mail:
vendas.industria3@mademil.com.br

CUBOS DE RODA



A POLIA QUE RODA O BRASIL



| CÓDIGO | CARGA DA CARRETA (T) | CUBOS POR CARRETA | QTD DE FUROS | ØA (MM) | ØB (MM) | C (MM) | ØD (POL/MM) | LU (MM) | LT (MM) | E (MM) | CHAVE DA PORCA SEXT. CÔNICA | PESO (KG) |
|--------|----------------------|-------------------|--------------|---------|---------|--------|---------------|---------|---------|--------|-----------------------------|-----------|
| MCR01 | 6 | 4 | 5 | 152,4 | 110 | 14 | 2 - 50,80 | 182 | 356 | 267 | 13/16 | 12,0 |
| MCR02 | 8 | 4 | 6 | 152,4 | 116,5 | 16 | 2 1/4 - 57,15 | 190 | 360 | 270 | 15/16 | 13,0 |
| MCR03 | 8 | 4 | 6 | 173 | 130 | 22 | 2 1/4 - 57,15 | 205 | 360 | 272 | 15/16 | 16,0 |
| MCR04 | 4 | 4 | 5 | 140 | 110 | 10 | 1 3/4 - 44,45 | 215 | 360 | 281 | 13/16 | 10,0 |
| MCR05 | 4 | 4 | 6 | 152,4 | 116,5 | 8 | 1 3/4 - 44,45 | 315 | 460 | 382 | 13/16 | 11,0 |
| MCR06 | 6 | 4 | 6 | 152,4 | 116,5 | 20 | 2 - 50,80 | 205 | 360 | 273 | 15/16 | 14,5 |
| MCR07 | 4 | 4 | 6 | 152,4 | 116,5 | 8 | 1 3/4 - 44,45 | 215 | 360 | 282 | 13/16 | 10,0 |

Confira todas as nossas linhas de produtos: www.mademil.com.br



FUNDAÇÃO MADEMIL LTDA.
Este material contém o resumo das informações do Produto, cujas especificações podem ser alteradas a qualquer tempo, sem aviso prévio. A configuração do produto final, pode ser diferente das fotos ilustrativas. Por isso, antes de comprar, sempre confirme todas as informações do produto com o vendedor.

Atendimento:
Revendas

Telefone:
(48) 3436.6415

@ E-mail:
vendas.revenda7@mademil.com.br

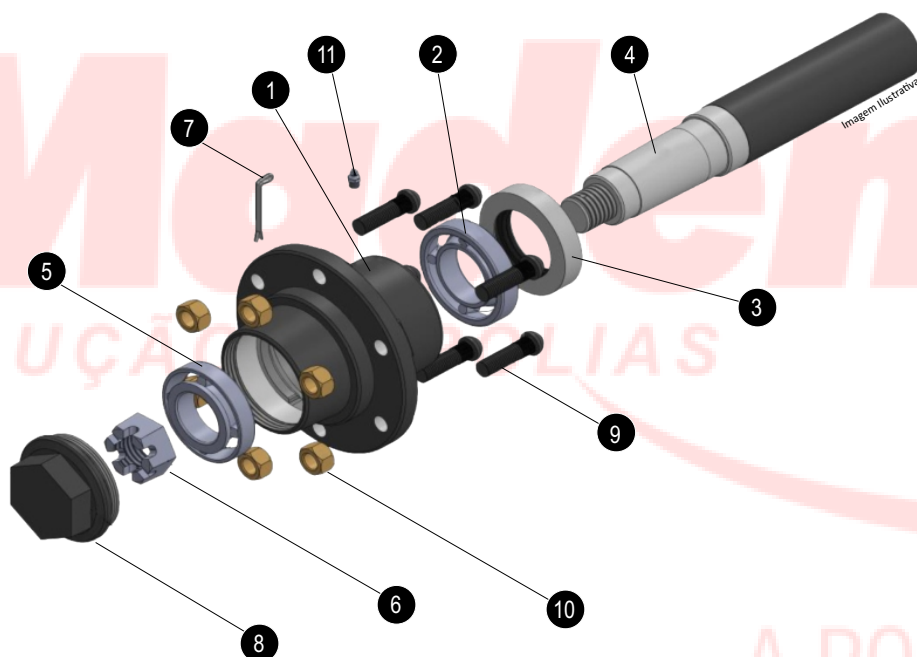
Atendimento:
Indústrias

Telefone:
(48) 3436.6437

@ E-mail:
vendas.industria3@mademil.com.br

CUBOS DE RODA

CONJUNTO



| REF. | DESCRIÇÃO |
|------|-----------------------------|
| 01 | Cubo de Roda |
| 02 | Rolamentos de Rolos Cônicos |
| 03 | Anel Retentor |
| 04 | Ponta de Eixo p/ Cubo |
| 05 | Rolamentos de Rolos Cônicos |
| 06 | Porca Castelo |
| 07 | Cupilha Contra-Pino |
| 08 | Tampa p/ Cubo |
| 09 | Parafuso Cravo |
| 10 | Porca Sextavada Cônica |
| 11 | Graxeira Reta |

Material:

Atendemos as seguintes normas de materiais em ferro fundido:
DIN-1693 / Classes: GGG40, GGG50e GGG70.

Qualidade:

Ensaio de medição da dureza conforme norma NBR NM 6506-1 e resistência a tração NBR ISO 6892.

Tratamento Superficial:


Os cubos de roda são fornecidos com pintura na cor preta (Laca Nitro Celulose).

Confira todas as nossas linhas de produtos: www.mademil.com.br




FUNDAÇÃO MADEMIL LTDA.
Este material contém o resumo das informações do Produto, cujas especificações podem ser alteradas a qualquer tempo, sem aviso prévio. A configuração do produto final, pode ser diferente das fotos ilustrativas. Por isso, antes de comprar, sempre confirme todas as informações do produto com o vendedor.

Atendimento:
Revendas

Telefone:
 (48) 3436.6415

E-mail:
 vendas.revenda7@mademil.com.br

Atendimento:
Indústrias

Telefone:
 (48) 3436.6437

E-mail:
 vendas.industria3@mademil.com.br

CUBOS DE RODA

ACESSÓRIOS



A POLIA QUE RODA O BRASIL

| CUBO COMPLETO | PARAFUSO (UNF) | ROLAMENTO | | RETENTOR | | |
|---------------|----------------|-----------|--------|-------------|-------------------|-------------|
| | | POS 02 | POS 05 | Ø EIXO (MM) | Ø ALOJAMENTO (MM) | ALTURA (MM) |
| MCR 01 | 1/2" x 1 3/4" | 30209 | 30208 | 47,6 | 89,95 | 12 |
| MCR 02 | 9/16" x 2" | 30210 | 30209 | 57,2 | 92 | 18 |
| MCR 03 | 9/16" x 2" | 30210 | 30209 | 57,2 | 92 | 18 |
| MCR 04 | 1/2" x 1 3/4" | 30208 | 30206 | 44 | 79,9 | 12 |
| MCR 05 | 1/2" x 1 3/4" | 30208 | 30206 | 44 | 79,9 | 12 |
| MCR 06 | 9/16" x 2" | 30209 | 30208 | 47,6 | 89,85 | 12 |
| MCR 07 | 1/2" x 1 3/4" | 30208 | 30206 | 44 | 79,9 | 12 |
| MCR 08 | 1/2" x 1 3/4" | 30208 | 30206 | 44 | 79,9 | 12 |
| MCR 09 | 1/2" x 1 3/4" | 30208 | 30206 | 44 | 79,9 | 12 |
| MCR 10 | 9/16" x 2" | 30209 | 30208 | 47,6 | 89,95 | 12 |
| MCR 11 | 9/16" x 2" | 30210 | 30209 | 57,2 | 92 | 18 |

| CUBO COMPLETO | CUBO USINADO SEM ACESSÓRIOS* | TAMPA DO CUBO |
|---------------|------------------------------|---------------|
| MCR 01 | MCR 01/1 | MCR02/3 |
| MCR 02 | MCR 02/1 | MCR02/3 |
| MCR 03 | MCR 03/1 | MCR02/3 |
| MCR 04 | MCR04/1 | MCR04/3 |
| MCR 05 | MCR 05/1 | MCR04/3 |
| MCR 06 | MCR06/1 | MCR02/3 |
| MCR 07 | MCR07/1 | MCR04/3 |
| MCR 08 | MCR08/1 | MCR04/3 |
| MCR 09 | MCR09/1 | MCR04/3 |
| MCR 10 | MCR10/1 | MCR02/3 |
| MCR 11 | MCR11/1 | MCR02/3 |

* As TAMPAS DOS CUBOS não acompanham os CUBOS USINADOS SEM ACESSÓRIOS.

Confira todas as nossas linhas de produtos: www.mademil.com.br



FUNDAÇÃO MADEMIL LTDA.
Este material contém o resumo das informações do Produto, cujas especificações podem ser alteradas a qualquer tempo, sem aviso prévio. A configuração do produto final, pode ser diferente das fotos ilustrativas. Por isso, antes de comprar, sempre confirme todas as informações do produto com o vendedor.

Atendimento:
Revendas

Telefone:
(48) 3436.6415

E-mail:
@ vendas.revenda7@mademil.com.br

Atendimento:
Indústrias

Telefone:
(48) 3436.6437

E-mail:
@ vendas.industria3@mademil.com.br